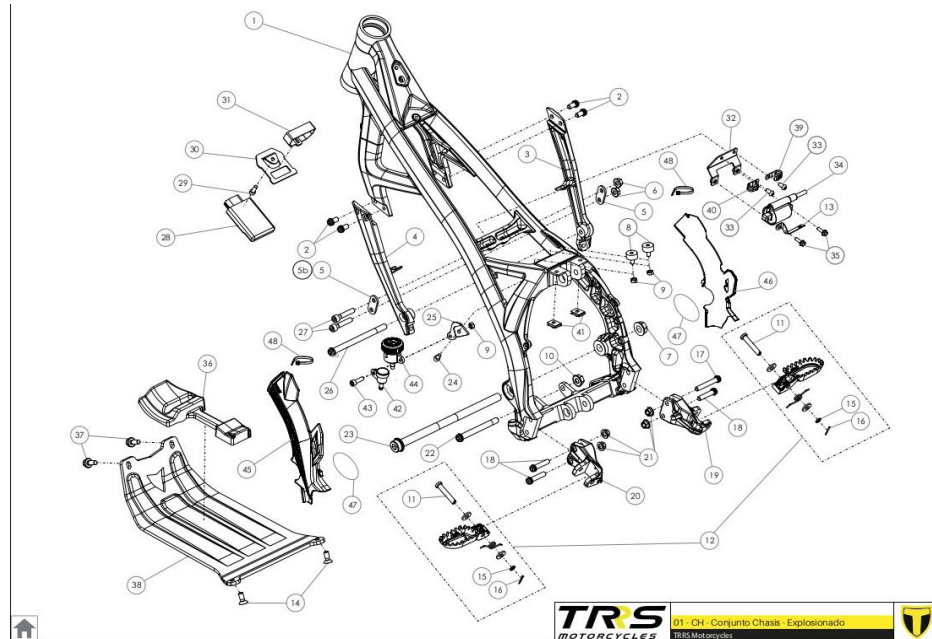


# PIECES DETACHÉES ONE 2024 *Démarreur électrique*

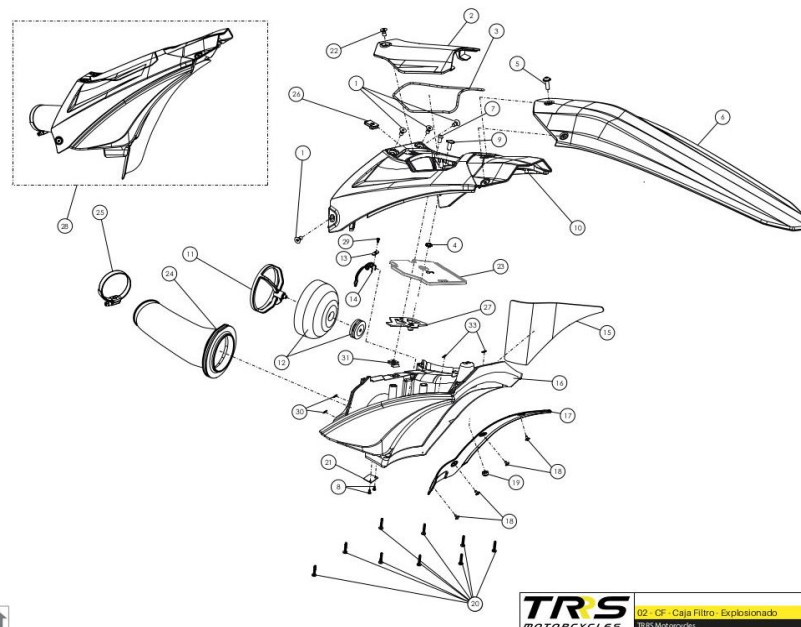
## 1. CHÂSSIS



	REFERENCES	PIECES	Prix HT public	Prix TTC public	QUANTITÉ
1	01001TR100	CADRE (ANODISÉ NATUREL)	1100	1320	1
2	50801	VIS ALLEN DIN7984 8X14MM - RENFORT DE CHASSIS	1,31	1,572	4
3	01004TR103	BRAS DROIT DE CADRE - Anodisé noir	23,88	28,656	1
4	01005TR103	BRAS GAUCHE DE CADRE - Anodisé noir	23,88	28,656	1
5	01006TR100	PLAQUE DE SUPPORT CHASSIS A CULASSE	29,39	35,268	2
6	51502	ECROU AUTOBLOQUANT M8	2,04	2,448	2
7	01007TR100	ECROU AXE DE BRAS OSCILLANT	15,52	18,624	1
8	63003	SILENTBLOCK 20X10 M6	9,79	11,748	2
9	51501	ECROU AUTOBLOQUANT - SILENTBLOCK M6	1,5	1,8	3
10	51503	ECROU AUTOBLOQUANT M10X1,25 - Boulon inférieur du moteur	2,78	3,336	1
11	01008TR100	AXE DE PIVOT DE REPOSE PIEDS	9,05	10,86	2
12	70101	JEU DE REPOSE-PIEDS COMPLET	66,68	80,016	1
13	58006	COLLIER DE CABLE 3,6X200	1,09	1,308	1
14	50304	VIS A TÊTE FRAISÉE M8X20	0,19	0,228	2
15	56303	RONDELLE M8 PIVOT DE REPOSE-PIEDS	0,13	0,156	2
16	64003	GOUPILLE FENDUE 2,5X18	0,1	0,12	2

17	<b>50803</b>	BOULON ALLEN DIN 7984 M8X55 - pédale de frein	3,41	4,092	1
18	<b>50802</b>	BOULON ALLEN DIN 7984 M8X35 - Support de repose-pieds	1,5	1,8	3
19	<b>01010TR103</b>	SUPPORT REPOSE-PIEDS DROIT - Anodisé noir	80,29	96,348	1
20	<b>01011TR103</b>	SUPPORT REPOSE-PIEDS GAUCHE - Anodisé noir	80,29	96,348	1
21	<b>51502</b>	ECROU M8 - SUPPORT DE REPOSE PIEDS	2,04	2,448	4
22	<b>50105</b>	BOULON DIN 912 M10X90X1,25 - MOTEUR INFERIEUR	18,37	22,044	1
23	<b>01012TR100</b>	AXE DE PIVOT BRAS OSCILLANT	44,7	53,64	1
24	<b>50101</b>	BOULON DIN 912 M6X10 - Support réservoir liquide frein	0,4	0,48	1
25	<b>01013TR101</b>	SUPPORT RESERVOIR LIQUIDE FREIN ARRIERE	5,99	7,188	1
26	<b>50102</b>	BOULON DIN 912 M10X130 - MOTEUR SUPERIEUR	19,81	23,772	1
27	<b>50901</b>	BOULON DIN 6921 M8X40 - SUPPORT DE CULASSE	0,7	0,84	2
28	<b>70206</b>	CDI	163,3	195,96	1
29	<b>50104</b>	BOULON DIN 912 M6X20 - PLAQUE MONTAGE CDI	0,41	0,492	1
30	<b>01014TR100</b>	PLAQUE DE MONTAGE CDI	31,24	37,488	1
31	<b>58012</b>	SANGLE FERMETURE AUTO-AGGRIPANTE CDI	6,25	7,5	1
32	-	-	-	-	-
33	-	-	-	-	-
34	-	-	-	-	-
35	-	-	-	-	-
36	<b>01016TR100</b>	TAMPON SABOT MOTEUR TRS	17,78	21,336	1
37	<b>50904</b>	BOULON DIN 6921 M8X16 - SABOT MOTEUR SUPERIEUR	2,45	2,94	2
38	<b>01017TR100</b>	SABOT MOTEUR TRRS	127,98	153,576	1
39	-	-	-	-	-
40	-	-	-	-	-
41	<b>51301</b>	CLIP ECROU UNIVERSEL M6	4,36	5,232	2
42	<b>01018TR100</b>	RESEVOIR DU RENIFLARD DE BOITE	9,38	11,256	1
43	<b>50909</b>	BOULON ALLEN M6X20 6921 DIN	1,08	1,296	1
44	<b>70302</b>	RESERVOIR DE LIQUIDE DE FREIN	40,69	48,828	1
45	<b>01027TR100</b>	PROTECTION BAS DE CADRE GAUCHE	20,28	24,336	1
46	<b>01026TR100</b>	PROTECTION BAS DE CADRE DROIT	20,28	24,336	1
47	<b>53024</b>	JOINT TORIQUE 40X3 (NOIR)	1,61	1,932	2

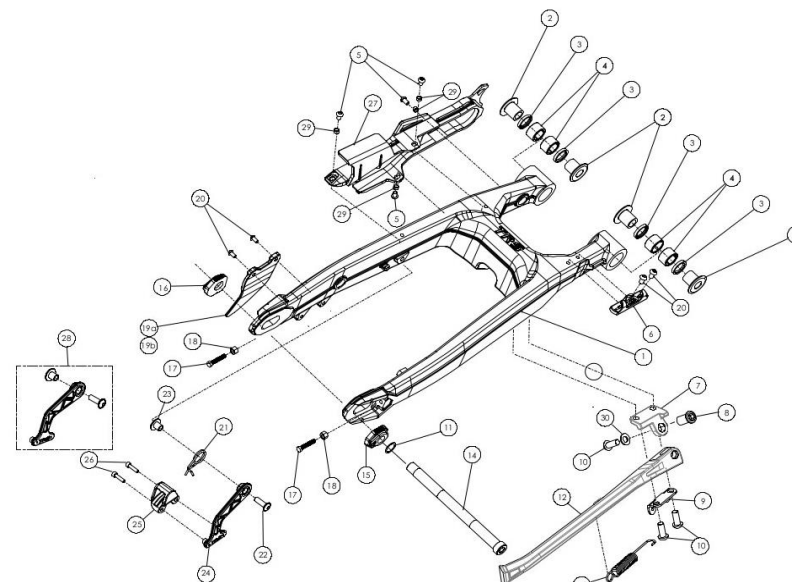
## 2. BOITE DE FILTRE A AIR



	REFERENCES	PIECES	Prix HT public	Prix TTC public	QUANTITÉ
1	50306	BOULON TÊTE FRAISÉE M6X16	0,22	0,264	4
2	02001TR100	TRAPPE FILTRE A AIR (NOIR)	12,06	14,472	1
3	02002TR100	TORIQUE TRAPPE FILTRE A AIR 3MM	10,75	12,9	1
4	65001	RIVET PLASTIQUE 6X12	3,06	3,672	2
5	50202	BOULON DIN 7380-FL M6X16 GARDE BOUE ARRIERE	0,47	0,564	1
6	02003TR100	GARDE BOUE ARRIERE	43,4	52,08	1
7	50210	BOULON ALLEN M5X12	0,2	0,24	1
8	50601	VIS FILETAGE DIN 7981 2,9X6,5	0,12	0,144	2
9	50209	VIS ALLEN AVEC RONDELLE M6X14	2,17	2,604	1
10	02024TR100	PARTIE SUPERIEURE BOITE A AIR	88,32	105,984	1
11	02006TR100	ARAIGNÉE FILTRE A AIR	6,86	8,232	1
12	02007TR100	MOUSSE FILTRE A AIR	17,58	21,096	1
13	02008TR100	RONDELLE DE RESSORT FILTRE A AIR	6,53	7,836	1
14	02009TR100	RESSORT DE MAINTIEN DE LA MOUSSE	6,53	7,836	1
15	02011TR100	ADHESIF AMIANTÉ	11,44	13,728	1
16	02025TR100	PARTIE INFÉRIEURE DE BOITE A AIR	80,83	96,996	1
17	02018TR100	PROTECTION BOITE A AIR	6,8	8,16	1
18	65004	RIVET METALIQUE Ø4,8X12 NOIR	0,95	1,14	4



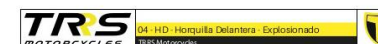
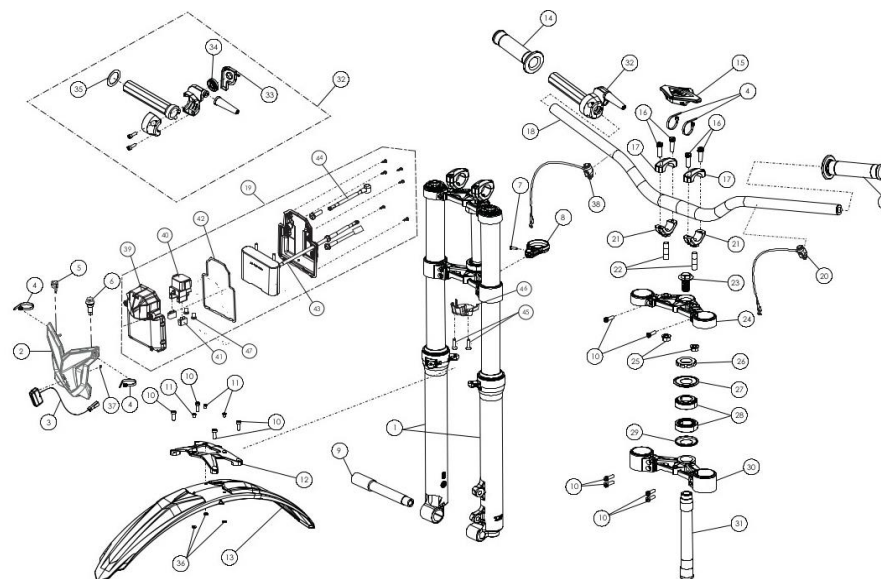
### 3. BRAS OSCILLANT



	REFERENCES	PIECES	Prix HT public	Prix TTC public	QUANTITÉ
1	03001TR100	BRAS OSCILLANT TRS	258,42	310,104	1
2	03002TR100	ENTRETOISE AXE DE BRAS OSCILLANT	14,35	17,22	4
3	54001	JOINT 20X26X4	4,9	5,88	4
4	52501	ROULEMENT BRAS OSCILLANT NH 2016	12,36	14,832	4
5	50203	BOULON DIN 7380-FL M6X10	0,42	0,504	4
6	03017TR100	GUIDE DURITE FREIN ARRIERE	0,72	0,864	1
7	03003TR100	SUPPORT BEQUILLE LATERALE	12,86	15,432	1
8	03004TR100	BOULON SUPPORT BEQUILLE LATERALE	14,29	17,148	1
9	03005TR100	SUPPORT DE RESSORT DE BEQUILLE LATERALE	22,04	26,448	1
10	50201	BOULON DIN 7380 M8X20	0,71	0,852	3
11	56303	RONDELLE M8	0,13	0,156	2
12	03006TR100	BEQUILLE LATERALE	61,85	74,22	1
13	03007TR100	RESSORT BEQUILLE LATERALE	8,03	9,636	1
14	03008TR100	AXE DE ROUE ARRIERE	42,66	51,192	1
15	03009TR100	TENDEUR DE ROUE ARRIERE GAUCHE	13,48	16,176	1
16	03010TR100	TENDEUR ET ECROU DE ROUE ARRIERE DROIT	14,83	17,796	1
17	50501	BOULON DIN 933 M6 - TENSION DE ROUE ARRIERE	0,6	0,72	2
18	51103	BOULON DIN 6330 M6 - TENSION DE ROUE ARRIERE	0,95	1,14	2



## 4. SUSPENSIONS AVANT

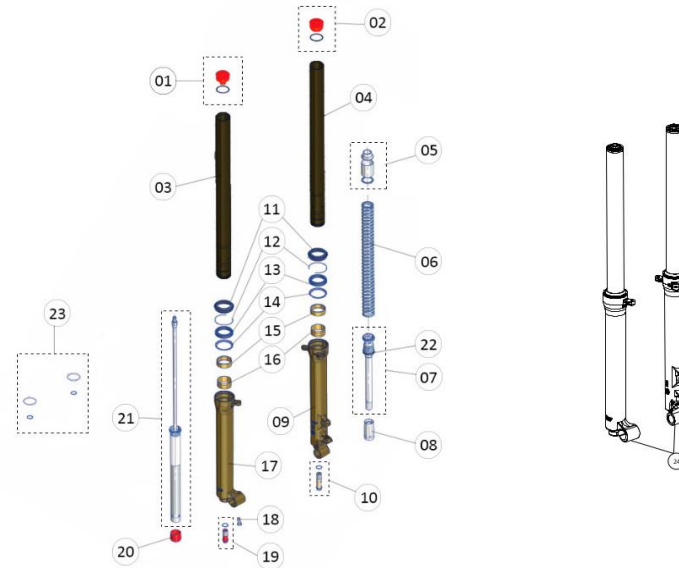


	REFERENCES	PIECES	Prix HT public	Prix TTC public	QUANTITÉ
1	<b>04000TR100</b>	SUSPENSION AVANT COMPLETE	1324,74	1589,688	1
2	<b>04023TR100</b>	PLAQUE PHARE DEMARREUR ELECTRIQUE	9,86	11,832	1
3	<b>70209</b>	LED AVANT	16,62	19,944	1
4	<b>58006</b>	COLLIER RISLAN	1,09	1,308	4
5	<b>70208</b>	BOUTON DE MAP - CDI	17,28	20,736	1
6	<b>70210</b>	INTERRUPTEUR LED	23,82	28,584	1
7	<b>50608</b>	VIS DIN 7981 PHILIPS 3,9X13	0,1	0,12	1
8	<b>04002TR100</b>	GUIDE DE CABLE	7,04	8,448	1
9	<b>04003TR100</b>	AXE DE ROUE AVANT	41,16	49,392	1
10	<b>50805</b>	BOULON DIN 912 M6X16	0,94	1,128	10
11	<b>65002</b>	RIVET GARDE BOUE 4,8X12MM	6,01	7,212	3
12	<b>04004TR101</b>	PONTET GARDE BOUE AVANT - Anodisé Noir	36,58	43,896	1
13	<b>04005TR100</b>	GARDE BOUE AVANT	43,55	52,26	1
14	<b>70126</b>	POIGNEE HEBO TRIAL	11,25	13,5	1
15	<b>04006TR100</b>	MOUSSE DE GUIDON TRRS	14,66	17,592	1
16	<b>50806</b>	BOULON ALLEN DIN 912 M8X25	1,38	1,656	4
17	<b>04007TR100</b>	PONTET DE GUIDON SUPERIEUR	13,48	16,176	2
18	<b>70137</b>	GUIDON TRRS ONE	93,76	112,512	1

19	<b>04028TR100</b>	BATTERIE DEMARREUR ELECTRIQUE	311,63	373,956	1
20	<b>70207</b>	COUPE CIRCUIT	17,96	21,552	1
21	<b>04008TR100</b>	PONTET INFERIEUR DE GUIDON	17,76	21,312	2
22	<b>04009TR100</b>	AXE DE PONTET DE GUIDON	9,66	11,592	2
23	<b>04010TR100</b>	ECROU CENTRAL DE TÉ SUPERIEUR	17,35	20,82	1
24	<b>04011TR100</b>	TÊTE DE SUSPENSION SUPERIEUR	119,96	143,952	1
25	<b>51503</b>	ECROU AUTOBLOQUANT M10	2,78	3,336	2
26	<b>04012TR100</b>	ECROU CRANTÉ DE COLONNE DE DIRECTION	12,84	15,408	1
27	<b>04013TR100</b>	CACHE POUSSIERE SUPERIEUR	6,83	8,196	1
28	<b>52401</b>	ROULEMENT 25-47-15	13,47	16,164	2
29	<b>04014TR100</b>	CACHE POUSSIERE INFERIEUR	6,83	8,196	1
30	<b>04015TR100</b>	TÊTE DE SUSPENSION INFERIEUR	138,71	166,452	1
31	<b>04016TR100</b>	COLONNE DE DIRECTION	45,92	55,104	1
32	<b>70105</b>	POIGNÉE DE GAZ COMPLETE	24,5	29,4	1
33	<b>70106</b>	CAPOT DE POIGNÉE DE GAZ	4,92	5,904	1
34	<b>70107</b>	ROULETTE DE POIGNÉE DE GAZ	6,67	8,004	1
35	<b>70108</b>	RONDELLE PLASTIQUE DE POIGNÉE DE GAZ	9,38	11,256	1
36	<b>56301</b>	RONDELLE M5 DIN 125	0,07	0,084	3
37	<b>50604</b>	VIS A FILETAGE DIN 7981 2X4	0,024	0,0288	1
38	<b>09007TR100</b>	BOUTON DEMARREUR ELECTRIQUE	20,28	24,336	1
39	<b>04024TR100</b>	BOITIER BATTERIE - Démarreur électrique	21,77	26,124	1
40	<b>70245</b>	RELAIS DEMARREUR 12V	89,84	107,808	1
41	<b>70246</b>	FUSIBLE 30A	1,34	1,608	2
42	<b>04026TR100</b>	JOINT COUVERCLE BOITIER BATTERIE - Démarreur électrique	5,3	6,36	1
43	<b>09014TR100</b>	CÂBLE DE MASSE BATTERIE - Démarrer électrique	35,28	42,336	1
44	<b>09010TR100</b>	CABLE RELAIS DE DEMARREUR	22,68	27,216	1
45	<b>50307</b>	VIS TÊTE FRAISÉE M8X20	0,67	0,804	2
46	<b>04033TR100</b>	GUIDE DE CABLE BATTERIE - Démarreur électrique	2,52	3,024	1
47	<b>50215</b>	BOULON ALLEN M6X8	0,31	0,372	2



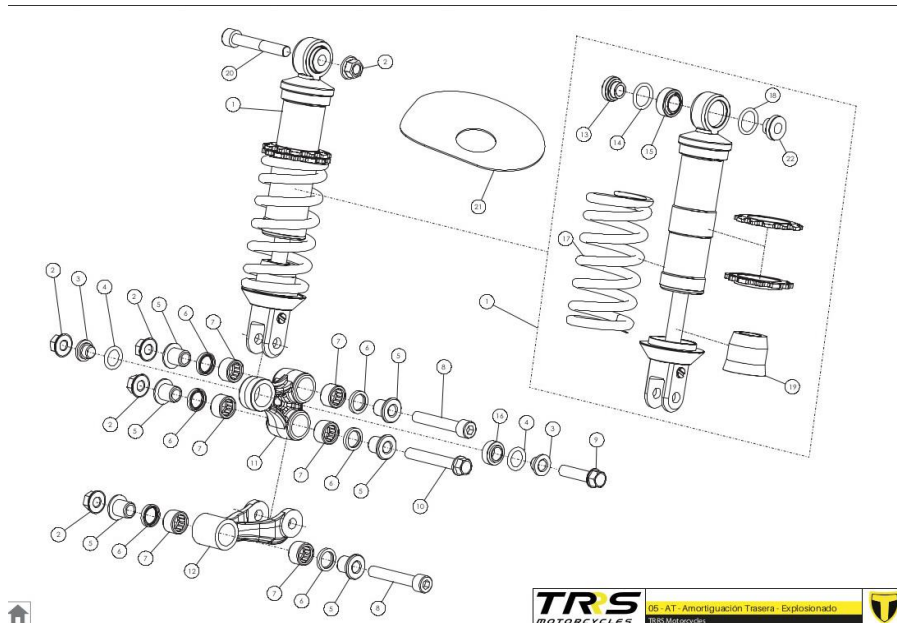
## 4.b SUSPENSION TECH



	REFERENCES	PIECES	Prix HT public
1	71001	VOIR AVEC TR3B	
2	71002		
3	71003		
4	71004		
5	71005		
6	71006		
7	71007		
8	71008		
9	71009		
10	71010		
11	71011		
12	71012		
13	71013		
14	71014		
15	71015		
16	71016		
17	71017		
18	71018		



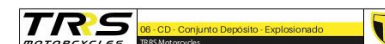
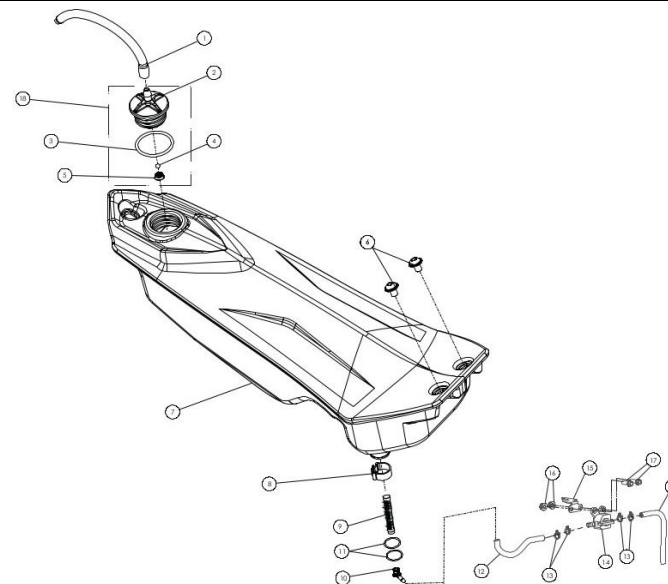
## 5.AMORTISSEUR



	REFERENCES	PIECES	Prix HT public	Prix TTC public	QUANTITÉ
1	<b>05001TR100</b>	AMORTISSEUR OLLE (RESSORT ROUGE)	299,37	359,244	1
2	<b>51503</b>	ECROU AUTOBLOQUANT M10X1,25	2,78	3,336	5
3	<b>70501</b>	ENTRETOISE DE ROTULE AMORTISSEUR	4,76	5,712	2
4	<b>53002</b>	TORIQUE AMORTISSEUR	6,12	7,344	2
5	<b>05002TR100</b>	ENTRETOISE BIELLETTE	9,66	11,592	6
6	<b>54002</b>	TORIQUE 15X21X3	5,3	6,36	6
7	<b>52502</b>	ROULEMENT NH1512	7,21	8,652	6
8	<b>50108</b>	BOULON DIN 912 M10X60 - 1,25 - Biellette/Cadre	6,86	8,232	2
9	<b>50905</b>	BOULON DIN 6921 M10X43 - 1,25 - Trapèze/Amortisseur	2,78	3,336	1
10	<b>50906</b>	BOULON DIN 6921 M10X65 - 1,25 - Trapèze/Biellette	4,76	5,712	1
11	<b>05003TR100</b>	TRAPEZE TRRS	42,86	51,432	1
12	<b>05004TR101</b>	BIELLETTE	32,93	39,516	1
13	<b>70502</b>	ENTRETOISE AMORTISSEUR DROIT SUPERIEUR	4,76	5,712	1
14	<b>53003</b>	TORIQUE AMORTISSEUR DROIT	2,04	2,448	2
15	<b>70503</b>	JOINT HEIM (Bille rotative) 15X26X12 - Amortisseur supérieur	64,09	76,908	1
16	<b>66001</b>	JOINT HEIM (Bille rotative) 12X22X12 - Amortisseur inférieur	54,43	65,316	1
17	<b>70504</b>	RESSORT D'AMORTISSEUR	49,14	58,968	1
18	<b>53005</b>	TORIQUE AMORTISSEUR GAUCHE	6,67	8,004	1

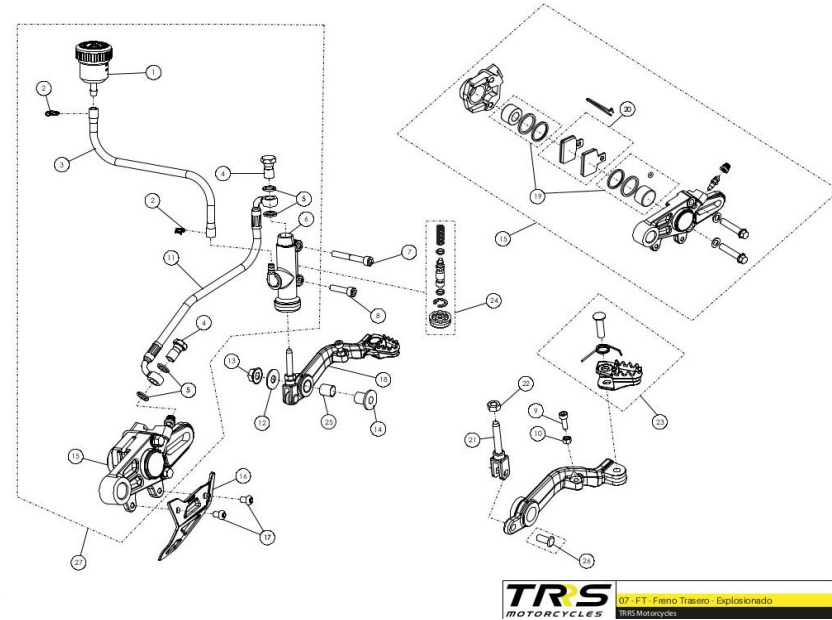


## 6. RESERVOIR DE CARBURANT



	REFERENCES	PIECES	Prix HT public	Prix TTC public	QUANTITÉ
1	62001	DURITE BOUCHON DE RESERVOIR	2,33	2,796	1
2	06001TR100	<b>BOUCHON RESERVOIR</b>		<b>PAS DISPONIBLE</b>	
3	53001	TORIQUE BOUCHON RESERVOIR	3,35	4,02	1
4	60001	BILLE ANTI RETOUR	0,41	0,492	1
5	06002TR100	RECEVEUR DE BILLE ANTI RETOUR	3,95	4,74	1
6	50203	BOULON DIN 7380-FL M6X10 - Réservoir carburant	0,42	0,504	2
7	06003TR101	RESERVOIR D ESSENCE	124,74	149,688	1
8	58007	COLLIER COBRA 17	3,41	4,092	1
9	70128	FILTRE A CARBURANT FILETÉ	4,81	5,772	1
10	06004TR100	EMBOUT SORTIE RESERVOIR CARBU	2,45	2,94	1
11	53026	TORIQUE 9,5X2	3,13	3,756	2
12	62102	<b>TUYAU ROBINET DE CARBURANT</b>		<b>PAS DISPONIBLE</b>	
13	58021	SERRE-FIL	0,26	0,312	4
14	70127	ROBINET CARBURANT METALLIQUE	28,1	33,72	1
15	17016TR100	SUPPORT DE ROBINET DE CARBURANT	10,84	13,008	1
16	51501	ECROU AUTOBLOQUANT M6	1,5	1,8	2
17	50903	BOULON DIN 6921 M6X16	1,08	1,296	2
18	06005TR100	BOUCHON DE RESERVOIR COMPLET	8,06	9,672	1

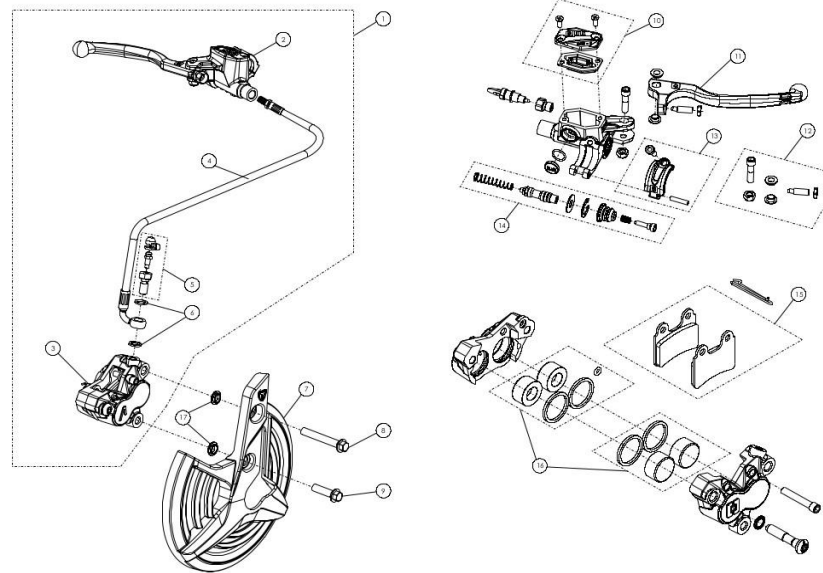
## 7. FREIN ARRIERE



	REFERENCES	PIECES	Prix HT public	Prix TTC public	QUANTITÉ
1	<b>70302</b>	RESERVOIR DE LIQUIDE DE FREIN	40,7	48,84	1
<b>2</b>	<b>58008</b>	<b>CLIP FLEXIBLE DE FREIN</b>		<b>PAS DISPONIBLE</b>	
3	<b>07009TR100</b>	FLEXIBLE RESERVOIR FREIN ARRIERE	10,88	13,056	1
4	<b>70304</b>	BOULON BANJO	8	9,6	2
5	<b>56101</b>	RONDELLE CUIVRE 10X14X1,5	2,57	3,084	4
6	<b>70305</b>	POMPE DE FREIN ARRIERE	93,9	112,68	1
7	<b>50103</b>	BOULON DIN 912 M6X45 - Maitre Cylindre/Echappement	1,42	1,704	1
8	<b>50110</b>	BOULON DIN 912 M6X25 -	1	1,2	1
9	<b>50111</b>	BOULON DIN 912 M5X15 - Réglage hauteur pédale de frein	0,7	0,84	1
10	<b>51104</b>	ECROU DIN 934 M5 - Réglage hauteur Pédale de frein	0,4	0,48	1
11	<b>70306</b>	DURITE DE FREIN ARRIERE	51,04	61,248	1
12	<b>56304</b>	RONDELLE DE PEDALE DE FREIN DIN 9021 M8	0,24	0,288	1
13	<b>51502</b>	ECROU AUTOBLOQUANT M8 - Pédale de frein	2,04	2,448	1
14	<b>07001TR100</b>	ENTRETOISE PEDALE DE FREIN	8,64	10,368	1
15	<b>70307</b>	ETRIER DE FREIN ARRIERE COMPLET	146,22	175,464	1
16	<b>07002TR101</b>	PROTEGE DISQUE ARRIERE	6,12	7,344	1
17	<b>50204</b>	BOULON DIN 7380 M6X10 - Protège disque arrière	1,09	1,308	2
18	<b>07003TR100</b>	PEDALE DE FREIN COMPLETE	32,09	38,508	1



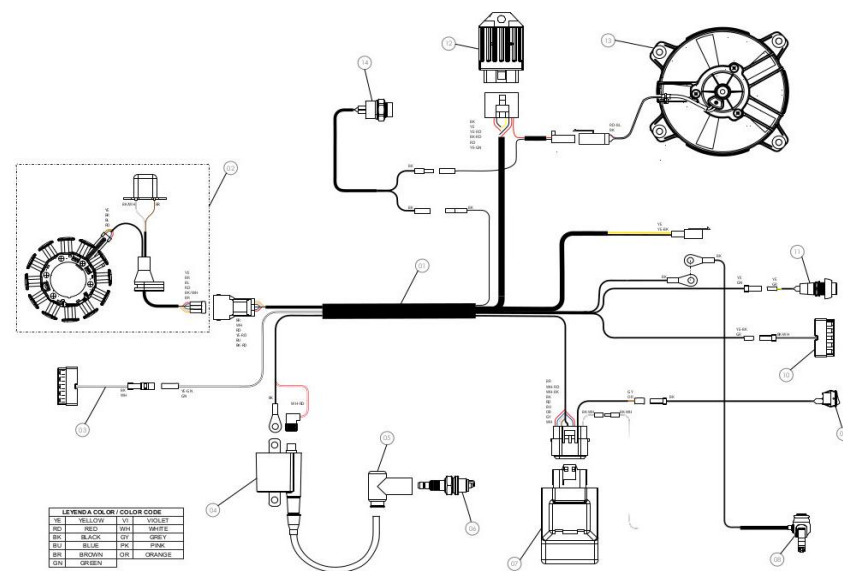
## 8. FREIN AVANT



	REFERENCES	PIECES	Prix HT public	Prix TTC public	QUANTITÉ
1	<b>70350</b>	ENSEMBLE DE FREIN AVANT COMPLET	273,18	327,816	1
2	<b>70351</b>	MAITRE CYLINDRE DE FREIN AVANT	171,46	205,752	1
3	<b>70352</b>	ETRIER DE FREIN AVANT	175,55	210,66	1
4	<b>70353</b>	DURITE DE FREIN AVANT	104,64	125,568	1
5	<b>70354</b>	BOULON BAJO	10,75	12,9	1
6	<b>56101</b>	RONDELLE CUIVRE 10X14X1,5	2,57	3,084	2
7	<b>08001TR102</b>	PROTEGE DISQUE AVANT	10,75	12,9	1
8	<b>50913</b>	BOULON DIN 6921 M8X60 - ETRIER DE FREIN	3,82	4,584	1
9	<b>50907</b>	BOULON DIN 6921 M8X30 - ETRIER DE FREIN	2,99	3,588	1
10	<b>70355</b>	CAPOT MAITRE CYLINDRE DE FREIN	13,86	16,632	1
11	<b>70356</b>	LEVIER DE FREIN BRAKTEC	35	42	1
<b>12</b>	<b>70357</b>	<b>KIT REPARATION LEVIER</b>		<b>PAS DISPONIBLE</b>	
13	<b>70358</b>	BRIDE DE GUIDON	20,8	24,96	1
14	<b>70359</b>	KIT REPARATION MAITRE CYLINDRE	38,1	45,72	1
15	<b>70360</b>	JEU DE PLAQUETTES DE FREIN AVANT	53,08	63,696	1
16	<b>70361</b>	KIT REPARATION ETRIER ARRIERE	53,08	63,696	1
17	<b>08002TR100</b>	ENTRETOISE PROTEGE DISQUE AVANT	3,34	4,008	2



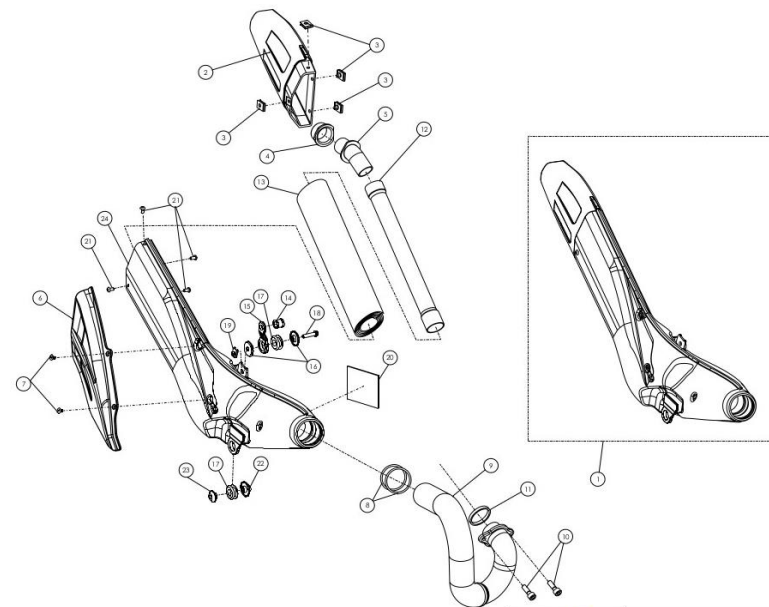
## 9. INSTALLATION ELECTRIQUE



	REFERENCES	PIECES	Prix HT public	Prix TTC public	QUANTITÉ
1	<b>09002TR100</b>	FAISCEAU ELECTRIQUE COMPLET	93,9	112,68	1
2	<b>70225</b>	STATOR + PICK UP	189,16	226,992	1
3	<b>70202</b>	LED ARRIERE	19,03	22,836	1
4	<b>70203</b>	BOBINE D ALLUMAGE	67,12	80,544	1
5	<b>70260</b>	ANTI PARASITE	11,98	14,376	1
6	<b>70205</b>	BOUGIE NGK BPMR6A	6,37	7,644	1
7	<b>70206</b>	CDI	163,3	195,96	1
8	<b>70207</b>	COUPE CIRCUIT AIMANTÉ	17,96	21,552	1
9	<b>70208</b>	INTERRUPTEUR COURBE CDI	17,28	20,736	1
10	<b>70209</b>	LED AVANT	16,62	19,944	1
11	<b>70210</b>	INTERRUPTEUR LED	23,82	28,584	1
12	<b>70239</b>	REGULATEUR A/C 12V	54,34	65,208	1
13	<b>70234</b>	VENTILATEUR	93,9	112,68	1
14	<b>70214</b>	SONDE TEMPERATURE	29,64	35,568	1



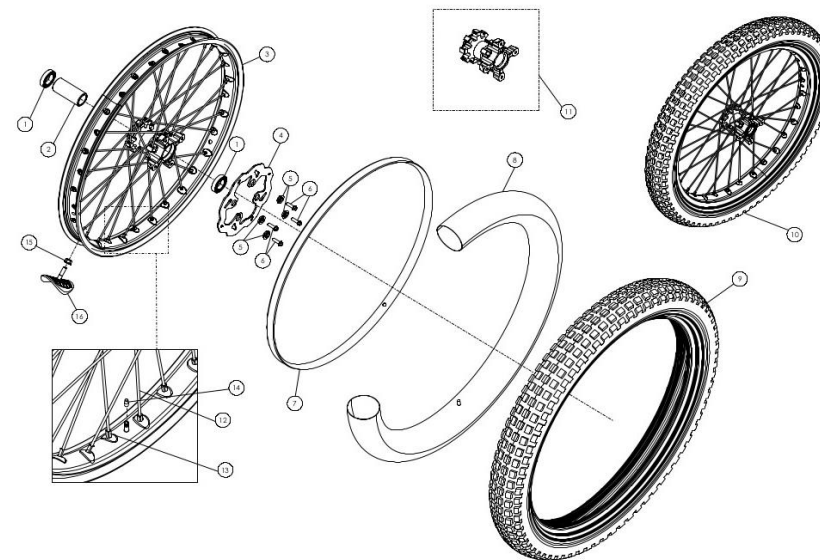
## 10.ECHAPPEMENT



	REFERENCES	PIECES	Prix HT public	Prix TTC public	QUANTITÉ
1	10025TR100	ECHAPPEMENT COMPLET - Démarreur électrique	366	439,2	1
2	10002TR100	EMBOUT SILENCIEUX PLASTIQUE	30,13	36,156	1
3	51302	ECROU PRISONNIER UNIVERSELLE M5	3,26	3,912	4
4	10003TR100	EMBOUT CAOUTCHOUC SILENCIEUX	3,13	3,756	1
5	70601	EMBOUT ALUMINIUM SILENCIEUX	32,66	39,192	1
6	10004TR100	PROTECTION SILENCIEUX	9,71	11,652	1
7	50303	BOULON DIN 7991 M5X8 - Protection échappement	0,6	0,72	2
8	53004	TORIQUE 44X3	4,9	5,88	2
9	10023TR100	COUDE ECHAPPEMENT INOX	243,24	291,888	1
10	50807	BOULON DIN 912 M8X20	1,31	1,572	2
11	10006TR100	JOINT METALLIQUE	5,71	6,852	1
12	70602	TUBE INTERIEUR PERFORÉ SILENCIEUX	25,18	30,216	1
13	70603	LAINE DE ROCHE	17,02	20,424	1
14	10007TR100	ENTRETOISE SUPERIEUR SUPPORT ECHAPPEMENT	11,98	14,376	1
15	10016TR100	SUPPORT SUPERIEUR ECHAPPEMENT	5,59	6,708	1
16	10022TR100	ENTRETOISE SUPPORT ECHAPPEMENT	6,34	7,608	4
17	10019TR100	SILENTBLOCK	3,82	4,584	3
18	50914	BOULON BRIDE HEXAGONALE M6X30	5,45	6,54	2

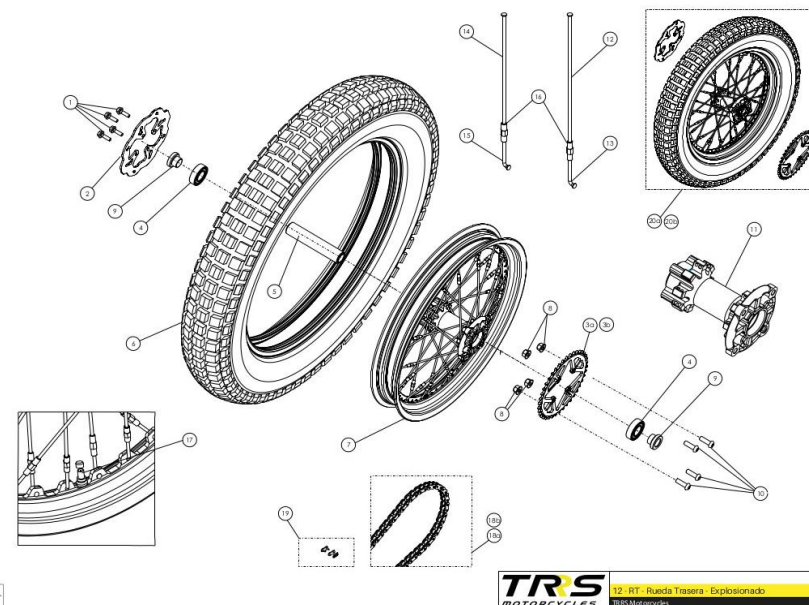


## 11.ROUE AVANT



	REFERENCES	PIECES	Prix HT public	Prix TTC public	QUANTITÉ
1	52101	ROULEMENT 6004	38,78	46,536	2
2	70701	ENTRETOISE DE ROUE AVANT	7,03	8,436	1
3	70714	JANTE AVANT (Moyeu Blanc)	374,22	449,064	1
4	70363	DISQUE DE FREIN AVANT TRRS	54,31	65,172	1
5	70364	ENTRETOISE DISQUE DE FREIN	3,95	4,74	4
6	50402	BOULON DIN 6921 M6	3,66	4,392	4
7	70703	FOND DE JANTE	20,58	24,696	1
8	70704	CHAMBRE A AIR AVANT AVEC VALVE	17,69	21,228	1
9	70726REC	PNEU AVANT DUNLOP 2.75X21	174,9	209,88	1
10	7070E	<b>ROUE AVANT COMPLETE (avec pneu)</b>		<b>PAS DISPONIBLE</b>	
11	70712	MOYEU AVANT (blanc)	212,06	254,472	1
12	70708	RAYON ROUE AVANT	0,79	0,948	32
13	70709	ECROU DE RAYON ROUE AVANT	0,47	0,564	32
14	70710	<b>BOUCHON DE VALVE</b>		<b>PAS DISPONIBLE</b>	
15	51105	ECROU DIN 6923 M8	2,72	3,264	1
16	70711	GRIPSTER	3,82	4,584	1

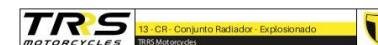
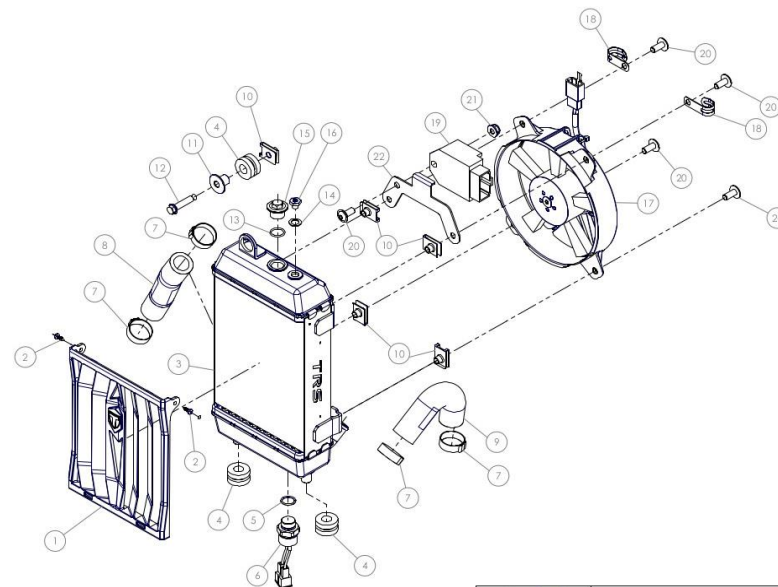
## 12. ROUE ARRIERE



	REFERENCES	PIECES	Prix HT public	Prix TTC public	QUANTITÉ
1	50402	BOULON DIN 6921 M6X20	3,66	4,392	4
2	70314	DISQUE DE FREIN ARRIERE TRRS	47,35	56,82	1
3	12001TR100	PIGNON 40-T	52,63	63,156	1
4	52101	ROULEMENT 6004	38,78	46,536	2
5	70751	ENTRETOISE MOYEU	10,34	12,408	1
6	70784REC	PNEU ARRIERE DUNLOP 4.00 R18	262,9	315,48	1
7	70795	<b>JANTES AVANT COMPLETE</b>		<b>PAS DISPONIBLE</b>	
8	51402	ECROU AUTOBLOQUANT DIN 6927 M8	4,92	5,904	4
9	12002TR100	ENTRETOISE DE ROUE	9,46	11,352	2
10	50207	BOULON DIN 7380 M8X25	3,95	4,74	4
11	70767	MOYEU ARRIERE (blanc)	214,16	256,992	1
12	70755	RAYON M4X0,7 LONG 175/18 COTE DROIT	1,93	2,316	16
13	70756	RAYON M4X0,7 COURT 36/95 DROIT	2,45	2,94	16
14	70757	RAYON M4X0,7 LONG 165/12 - GAUCHE	1,93	2,316	16
15	70758	RAYON M4X0,7 CROUT 34,5/103 - GAUCHE	2,45	2,94	16
16	70759	DOUBLE ECROU RAYON M4	4,92	5,904	32
17	70760	SOUPAPE	16,85	20,22	1
18	70459	CHAINE 102 MAILLONS/ 135 EBXL (520) 125CC	59,88	71,856	1



## 13.RADIATEUR

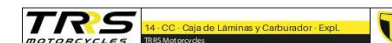
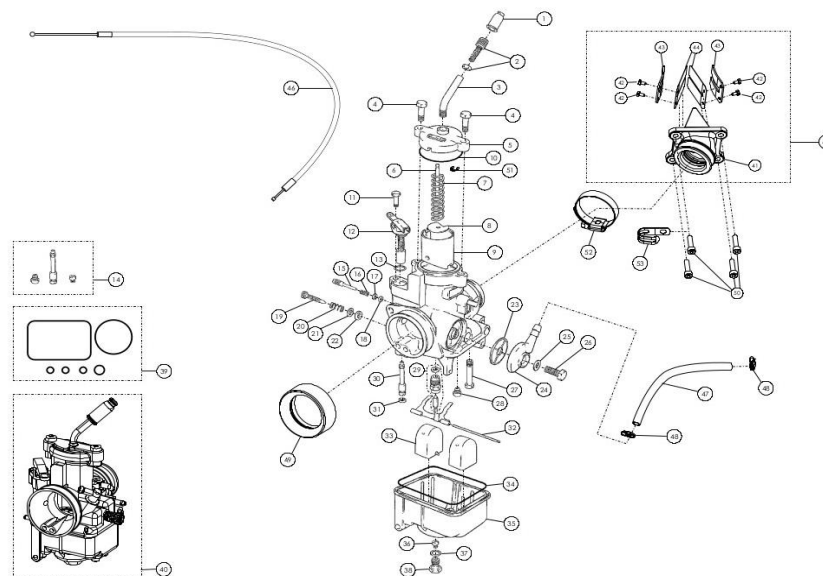


	REFERENCES	PIECES	Prix HT public	Prix TTC public	QUANTITÉ
1	13005TR100	GRILLE DE RADIATEUR	16,42	19,704	1
2	50606	VIS 2,9X9,5	0,072	0,0864	2
3	13009TR100	RADIATEUR TRRS	244,94	293,928	1
4	63002	SILENTBLOCK	5,1	6,12	3
5	53006	TORIQUE 12X15X1.5	0,82	0,984	1
6	70214	SONDE TEMPERATURE	29,64	35,568	1
7	58009	COLLIER 22	3,53	4,236	4
8	13003TR100	DURITE SILICONE - Pompe à eau/radiateur - rouge	5	6	1
9a	13002TR100	DURITE SILICONE - Culasse/radiateur - rouge	5,34	6,408	1
9b	13010TR100	DURITE SILICONE - Culasse/radiateur - rouge 125cc	5,3	6,36	2
10	51301	ECROU PRISONNIER UNIVERSEL M6	4,36	5,232	5
11	70802	ENTRETOISE SILENTBLOCK RADIATEUR	4,46	5,352	1
12	50914	BOULON M6X25	5,45	6,54	1
13	53015	TORIQUE 12X1.5	0,82	0,984	1
14	56102	RONDELLE CUIVRE 8X12X1,5	2,1	2,52	1
15	13004TR100	BOUCHON RADIATEUR	16,39	19,668	1
16	70801	VALVE DE DECOMPRESSION	5,45	6,54	1
17	70234	VENTILATEUR	93,9	112,68	1





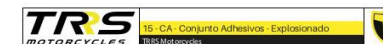
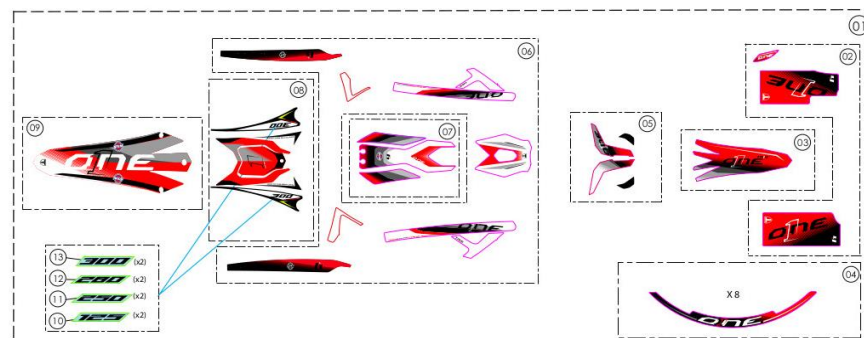
## 14. CARBURATEUR



	REFERENCES	PIECES	Prix HT public	Prix TTC public	QUANTITÉ
1	-	-	-	PAS DISPONIBLE	-
2	-	-	-	PAS DISPONIBLE	-
3	-	-	-	PAS DISPONIBLE	-
4	-	-	-	PAS DISPONIBLE	-
5	-	-	-	PAS DISPONIBLE	-
6	-	-	-	PAS DISPONIBLE	-
7	-	-	-	PAS DISPONIBLE	-
8	-	-	-	PAS DISPONIBLE	-
9	-	-	-	PAS DISPONIBLE	-
10	-	-	-	PAS DISPONIBLE	-
11	-	-	-	PAS DISPONIBLE	-
12	-	-	-	PAS DISPONIBLE	-
13	-	-	-	PAS DISPONIBLE	-
14	-	-	-	PAS DISPONIBLE	-
15	-	-	-	PAS DISPONIBLE	-
16	-	-	-	PAS DISPONIBLE	-
17	-	-	-	PAS DISPONIBLE	-
18	-	-	-	PAS DISPONIBLE	-

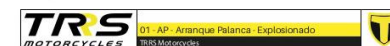
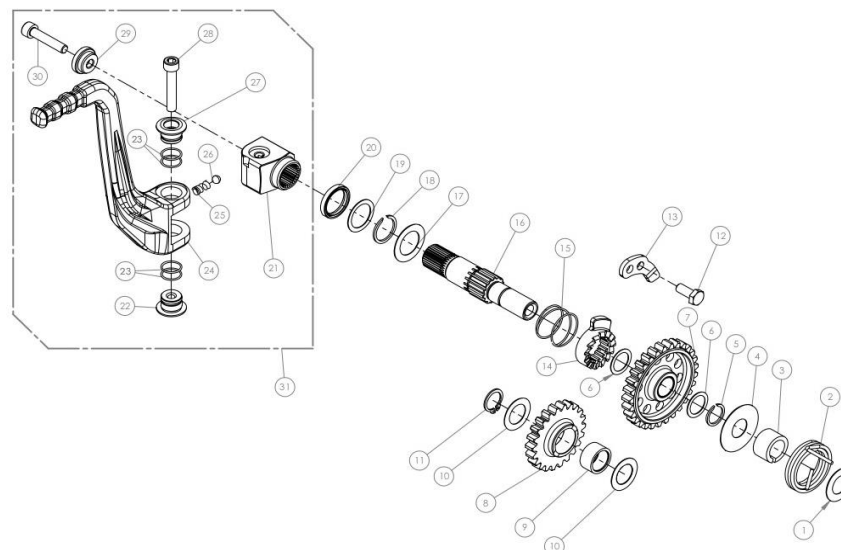
19	-	-	-	PAS DISPONIBLE	-
20	-	-	-	PAS DISPONIBLE	-
21	-	-	-	PAS DISPONIBLE	-
22	-	-	-	PAS DISPONIBLE	-
23	-	-	-	PAS DISPONIBLE	-
24	-	-	-	PAS DISPONIBLE	-
25	-	-	-	PAS DISPONIBLE	-
26	-	-	-	PAS DISPONIBLE	-
27	-	-	-	PAS DISPONIBLE	-
28	<b>70431</b>	JET LENT 35	2,52	3,024	1
29	-	-	-	PAS DISPONIBLE	-
30	-	-	-	PAS DISPONIBLE	-
31	-	-	-	PAS DISPONIBLE	-
32	-	-	-	PAS DISPONIBLE	-
33	-	-	-	PAS DISPONIBLE	-
34	-	-	-	PAS DISPONIBLE	-
35	-	-	-	PAS DISPONIBLE	-
36	<b>70439</b>	GIC PRINCIPAL 120	3,78	4,536	1
37	-	-	-	PAS DISPONIBLE	-
38	-	-	-	PAS DISPONIBLE	-
39	-	-	-	PAS DISPONIBLE	-
40	<b>70403</b>	CARBURATEUR PHBL 26BS	202,08	242,496	1
41	<b>70443</b>	CAGE A CLAPET - Collecteur d'admission	80,29	96,348	1
42	<b>70444</b>	BOULON M3	0,6	0,72	1
43	<b>70445</b>	BUTEES DE CLAPET	33,74	40,488	1
44	<b>70446</b>	VANNES A LAMELLES	34,02	40,824	1
45	<b>14001TR100</b>	BOITE A CLAPET KEIHIN COMPLETE	68,24	81,888	1
46	<b>14002TR100</b>	CABLE D ACCELERATEUR	16,58	19,896	1
47	<b>62002</b>	DURITE DE CARBURANT	22,99	27,588	1
48	<b>58010</b>	COLLIER DURITE DE CARBURANT	0,61	0,732	2
49	<b>14003TR100</b>	ADAPTATEUR CARBURATEUR	2,29	2,748	1
50	<b>50112</b>	BOULON DIN 912 M5X20	0,29	0,348	4
51	-	-	-	PAS DISPONIBLE	-
52	<b>58011</b>	COLLIER NORMA 30/45	3,55	4,26	1
53	<b>58001</b>	COLLIER 60MM	2,27	2,724	1

## 15. ADHESIFS ONE 2023 Démarreur électrique



	REFERENCES	PIECES	Prix HT public	Prix TTC public	QUANTITÉ
1	<b>15084TR130</b>	KIT COMPLET ADHESIFS ONE 2024 Démarreur électrique		PAS DISPONIBLE	
2	<b>15084TR101</b>	KIT ADHESIFS FOURCHES ONE 2024		PAS DISPONIBLE	
3	<b>15084TR102</b>	ADHESIF GARDE BOUE AVANT ONE 2024		PAS DISPONIBLE	
4	<b>15084TR419</b>	KIT ADHESIFS JANTES ONE 2024	65,84	79,008	1
5	<b>15084TR121</b>	ADHESIF PLAQUE PHARE ONE 2024 Démarreur électrique		PAS DISPONIBLE	
6	<b>15084TR104</b>	KIT ADHESIF CADRE + BRAS OSCILLANT ONE 2024	55,66	66,792	1
7	<b>15084TR105</b>	ADHESIF DE RESERVOIR ONE 2024		PAS DISPONIBLE	
8	<b>15084TR106</b>	KIT ADHESIF BOITE A AIR ONE 2024		PAS DISPONIBLE	
9	<b>15084TR111</b>	ADHESIF DE GARDE BOUE ARRIERE ONE 2024		PAS DISPONIBLE	
10	<b>15084TR428</b>	ADHESIF COTE BOITE A AIR 300CC - ONE 2024	5,34	6,408	1
11	<b>15084TR427</b>	ADHESIF COTE BOITE A AIR 280CC - ONE 2024	5,34	6,408	1
12	<b>15084TR426</b>	ADHESIF COTE BOITE A AIR 250CC - ONE 2024	5,34	6,408	1
13	<b>15084TR425</b>	ADHESIF COTE BOITE A AIR 125CC - ONE 2024	5,34	6,408	1

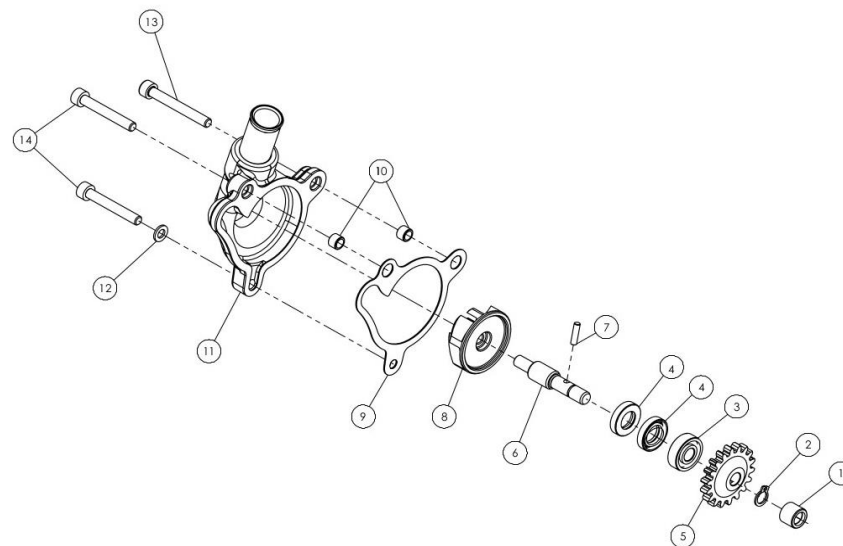
## 01MT. KICK - START



	REFERENCES	PIECES	Prix HT public	Prix TTC public	QUANTITÉ
1	01001MT100	RONDELLE DE KICK INTERNE 25X14X0,5	12,25	14,7	1
2	01002MT101	RESSORT KICK START	8,05	9,66	1
3	01018MT100	ENTRETOISE DE KICK STARTER	6,8	8,16	1
4	01019MT100	RONDELLE RESSORT DE KICK	16,33	19,596	1
5	55010	CIRCLIP KICK STARTER DIN 471Ø14X1	1,22	1,464	1
6	01020MT100	RONDELLE PIGNON DE KICK	14,7	17,64	2
7	01026MT100	PIGNON DE KICK	62,59	75,108	1
8	01027MT100	PIGNON INTERMEDIAIRE DE KICK	16,33	19,596	1
9	52513	CAGE A AIGUILLE K15X19X10 - Pignon intermédiaire	9,53	11,436	1
10	01015MT100	RONDELLE 24X15X0,5 - Pignon intermédiaire	3,61	4,332	2
11	55002	CIRCLIP 15X1 DIN-471 - Pignon intermédiaire	1,32	1,584	1
12	50503	BOULON HEXAGONAL	0,77	0,924	1
13	01025MT100	BUTEE DE KICK	13,07	15,684	1
14	01022MT100	PIGNON DE BUTEE DE KICK	33,9	40,68	1
15	01023MT100	RESSORT DE BUTEE DE KICK	3,54	4,248	1
16	01024MT100	AXE DE KICK	74,84	89,808	1
17	01028MT100	RONDELLE Ø14Ø28X0,5	3,26	3,912	1
18	55011	CIRCLIP DIN-471 Ø18X1,2	2,58	3,096	1

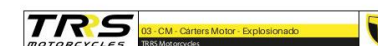
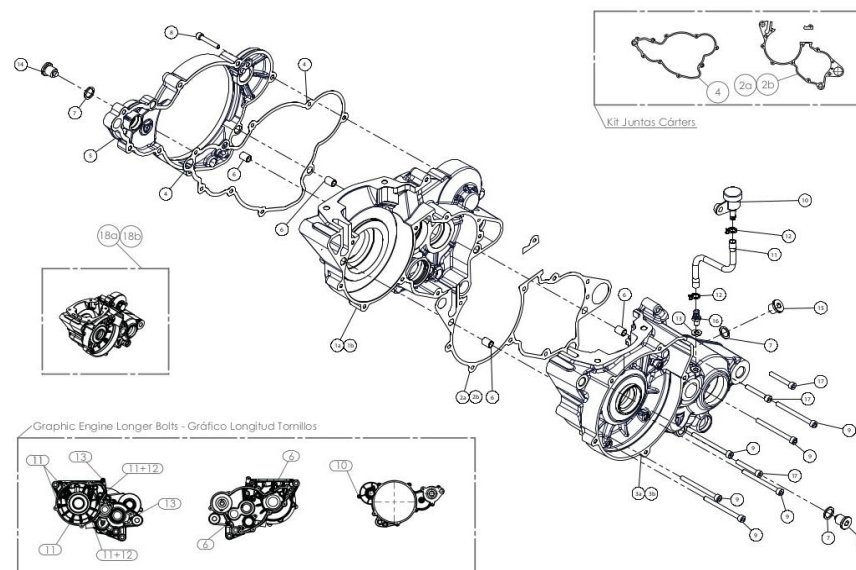


## 02MT. POMPE A EAU



	REFERENCES	PIECES	Prix HT public	Prix TTC public	QUANTITÉ
1	<b>52504</b>	ROULEMENT HK0709	2,45	2,94	1
2	<b>55003</b>	CIRCLIP 7X0,8 DIN-471	0,62	0,744	1
3	<b>52102</b>	ROULEMENT DE POMPE A EAU 19X7X6 607	7,34	8,808	1
4	<b>54009</b>	TORIQUE POMPE A EAU NBR	16,13	19,356	1
5	<b>02001MT100</b>	PIGNON - Pompe a eau	8,33	9,996	1
6	<b>02002MT100</b>	AXE DE POMPE A EAU	21,16	25,392	1
7	<b>61002</b>	GOUPILLE D AXE Ø3X12 - pompe à eau	2,04	2,448	1
8	<b>02003MT100</b>	TURBINE POMPE A EAU	9,71	11,652	1
9	<b>02008MT100</b>	JOINT POMPE A EAU	4,08	4,896	1
10	<b>57005</b>	CENTREUR Ø5X7X5	3,67	4,404	2
11	<b>02009MT100</b>	CARTER - Pompe à eau	25,86	31,032	1
12	<b>56103</b>	RONDELLE CUIVRE 5X9X1 - Carter pompe	1,39	1,668	1
13	<b>50115</b>	BOULON ALLEN DIN 912 M5X40	0,7	0,84	1
14	<b>50116</b>	BOULON ALLEN DIN 912 M5X35	0,72	0,864	2

## 03MT. CARTERS MOTEUR

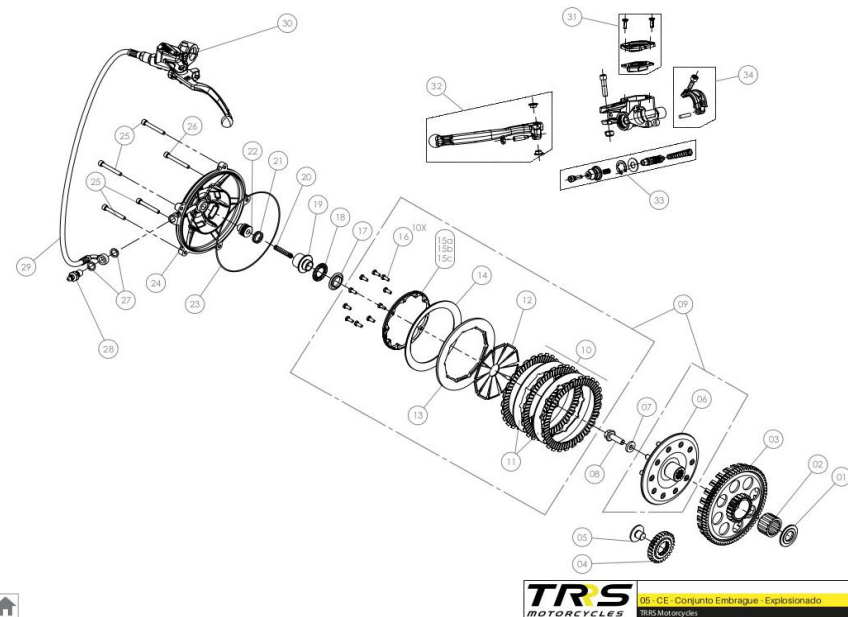


	REFERENCES	PIECES	Prix HT public	Prix TTC public	QUANTITÉ
1	03010MT100	CARTER CENTRAL CÔTÉ DROIT	357,85	429,42	1
2	03013MT100	JOINT CARTER CENTRAL	29,36	35,232	1
3	03019MT100	<b>CARTER MOTEUR GAUCHE Démarreur électrique</b>		<b>PAS DISPONIBLE</b>	
4	03011MT100	JOINT COUVERCLE EMBRAYAGE	14,21	17,052	1
5	03018MT100	CARTER D EMBRAYAGE	99,57	119,484	1
6	57002	CENTREUR	13,88	16,656	4
7	56104	RONDELLE CUIVRE 12X16X1,5	2,1	2,52	3
8	50121	BOULON ALLEN M5X30	0,68	0,816	1
9	50117	BOULON ALLEN M5X60	0,77	0,924	6
10	01018TR100	RESERVOIR DE MISE A L AIR	9,38	11,256	1
11	62104	DURITE MISE A L AIR	5,45	6,54	1
12	58010	CLIP - MISE A L AIR	0,61	0,732	2
13	56105	RONDELLE CUIVRE 12X6X1,5	1,62	1,944	1
14	03003MT100	BOUCHON DE VIDANGE AIMANTÉ	21,43	25,716	2
15	03002MT100	RACCORD DE MISE A L AIR	13,07	15,684	1
16	50116	BOULON ALLEN M5X35	0,72	0,864	3
17	03020MT100	JEU DE CARTERS APPAIRÉS - Démarreur électrique	406,88	488,256	1





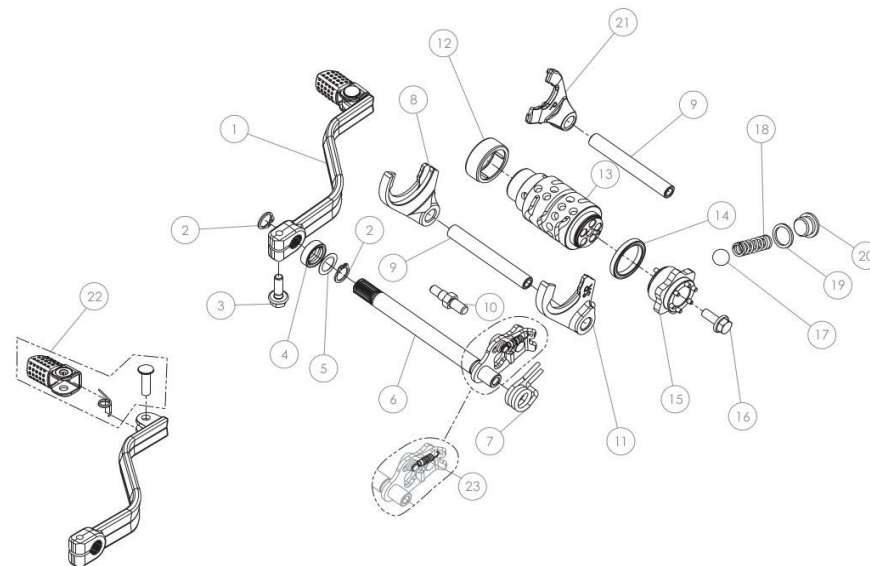
## 05MT. EMBRAYAGE



	REFERENCES	PIECES	Prix HT public	Prix TTC public	QUANTITÉ
1	05001MT100	ENTRETOISE D EMBRAYAGE	15,58	18,696	1
2	52505	CAGE A AIGUILLES K25X33X20 - Cloche d'embrayage	40,82	48,984	1
3	05004MT100	CLOCHE D EMBRAYGE	163,3	195,96	1
4	05019MT100	PIGNON - Transmission primaire	53,08	63,696	1
5	05020MT100	VIS DE PIGNON PRIMAIRE	9,53	11,436	1
6	05005MT100	MOYEU D EMBRAYGE	131,72	158,064	1
7	05006MT100	RONDELLE - MOYEU D EMBRAYGE	5,1	6,12	1
8	50910	BOULON 6921 M8X16	2,45	2,94	1
9	70907	EMBRAYAGE COMPLET	566,76	680,112	1
10	05018MT100	JEU DE DISQUES D EMBRAYAGE	134,74	161,688	1
11	05028MT100	DISQUE METALLIQUE 1,6MM - Embrayage (pièces rechange uniquement)	40,82	48,984	1
12	05009MT100	PALETTES DE DIPHRAGME	7,08	8,496	10
13	05010MT100	PRESSE D EMBRAYAGE	82,79	99,348	1
14	05011MT100	RESSORT - PRESSE D EMBRAYAGE	39,68	47,616	1
15a	05012MT100	FIXATEUR DE RESSORT MEDIUM	47,5	57	1
15b	05023MT100	FIXATEUR DE RESSORT DUR	47,5	57	1
15c	05024MT100	FIXATEUR DE RESSORT SOUPLE	47,5	57	1
16	50502	BOULON DIN 933 M4X10	0,19	0,228	10



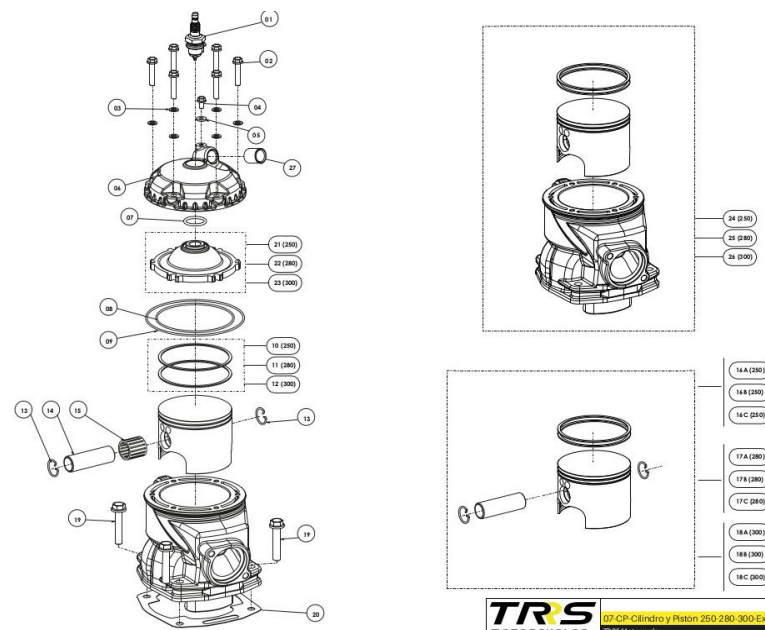
## 06MT. SELECTEUR



	REFERENCES	PIECES	Prix HT public	Prix TTC public	QUANTITÉ
1	<b>06001MT102</b>	SELECTEUR DE VITESSE COMPLET - Démarreur électrique	36,47	43,764	1
2	<b>55004</b>	CIRCLIP DIN-471 Ø12	1,63	1,956	2
3	<b>50909</b>	BOULON DIN 6921 M6X20 HEXAGONAL	1,08	1,296	1
4	<b>54006</b>	SPY AXE DE SELECTION 12X20X6	5,98	7,176	1
5	<b>06002MT100</b>	RONDELLE 12X18X0,3	3,82	4,584	1
6	<b>06027MT100</b>	AXE DE SELECTION COMPLET	91,18	109,416	1
7	<b>06031MT100</b>	RESSORT AXE DE SELECTION	5,11	6,132	1
8	<b>06006MT100</b>	FOURCHETTE SECONDAIRE GAUCHE SL	51,24	61,488	1
9	<b>06007MT100</b>	AXE DE FOURCHETTES	14,58	17,496	2
10	<b>06003MT100</b>	BUTEE DE COURSE - Selection	15,31	18,372	1
11	<b>06008MT100</b>	FOURCHETTE SECONDAIRE DROITE SR	50,28	60,336	1
12	<b>52507</b>	ROULEMENT GAUCHE DESMODROMIQUE HK2512	5,92	7,104	1
13	<b>06009MT100</b>	DESMODROMIQUE ALLEGÉ	92,47	110,964	1
14	<b>52103</b>	ROULEMENT DROIT DESMODROMIQUE 61 705-SRS	42,25	50,7	1
15	<b>06032MT100</b>	ETOILE DESMODROMIQUE ALLEGÉE	66,68	80,016	1
16	<b>50903</b>	BOULON DIN 6921 M6X16	1,08	1,296	1
17	<b>60003</b>	BILLE DE VERROUILLAGE Kug 11,906	1,43	1,716	1
18	<b>06029MT100</b>	RESSORT DE VERROUILLAGE	4,25	5,1	1



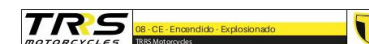
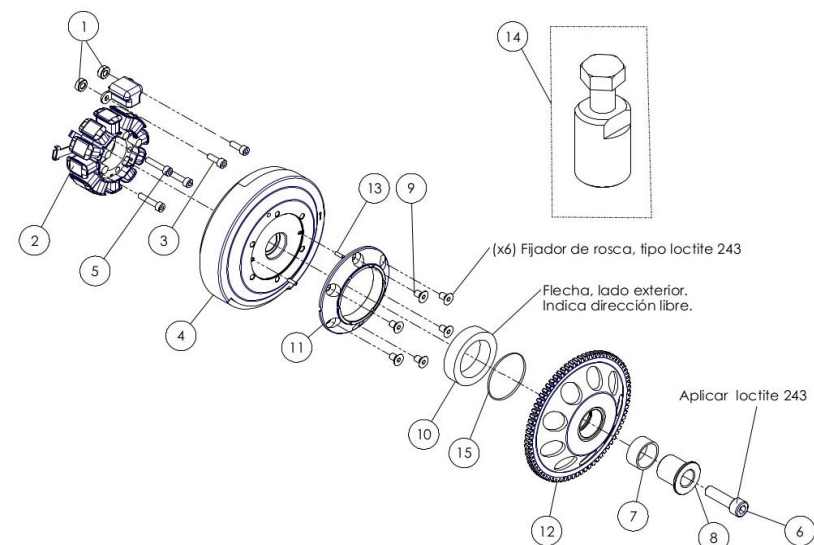
## 07MT. CYLINDRE ET PISTON



	REFERENCES	PIECES	Prix HT public	Prix TTC public	QUANTITÉ
1	<b>70205</b>	BOUGIE NGK BPMR6A	6,37	7,644	1
2	<b>50911</b>	BOULON DIN 6921 M6X25 - Culasse	1,15	1,38	6
3	<b>56105</b>	RONDELLE CUIVRE 6X12X1,5 - Culasse	1,62	1,944	6
4	<b>50912</b>	VIS DIN 6921 M5X8 - Manchon de culasse	0,9	1,08	1
5	<b>56103</b>	RONDELLE CUIVRE 5X9X1 - Manchon de culasse	1,39	1,668	1
6	<b>07001MT100</b>	CULASSE	36,74	44,088	1
7/8/9	<b>53055</b>	KIT JOINTS TORIQUE CULASSE	18,43	22,116	1
10	<b>70460</b>	JEU DE SEGMENTS 250	66,68	80,016	1
11	<b>70461</b>	JEU DE SEGMENTS 280	66,68	80,016	1
12	<b>70462</b>	JEU DE SEGMENTS 300	66,68	80,016	1
13	<b>55005</b>	CIRCLIP DE PISTON	12,25	14,7	2
14	<b>70463</b>	AXE DE PISTON	47,63	57,156	1
15	<b>52508</b>	CAGE A AIGUILLE	25,69	30,828	1
16a	<b>70465</b>	PISTON COMPLET - Taille A (250)	176,28	211,536	1
16b	<b>70466</b>	PISTON COMPLET - Taille B (250)	176,28	211,536	1
16c	<b>70467</b>	PISONT COMPLET - Taille C (250)	176,28	211,536	1
17a	<b>70477</b>	PISTON COMPLET - Taille A (280)	176,28	211,536	1
17b	<b>70478</b>	PISTON COMPLET - Taille B (280)	176,28	211,536	1



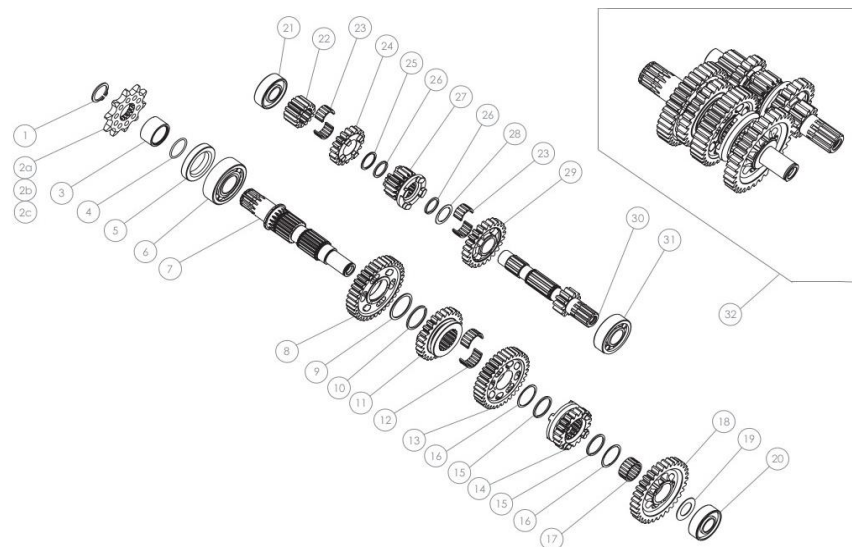
## 08MT. ALLUMAGE- Démarreur électrique



	REFERENCES	PIECES	Prix HT public	Prix TTC public	QUANTITÉ
1	10010MT100	ENTRETOISE	3,37	4,044	2
2	70225	STATOR + PICK UP	189,16	226,992	1
3	50111	BOULON ALLEN M5X15	0,7	0,84	2
4	70241	VOLANT ALLUMAGE - Démarreur électrique	261,34	313,608	1
5	50121	BOULON DIN 912 ALLEN M5X25 - Stator	9,64	11,568	1
6	50125	VIS ALLEN M10X35-1,25	1,39	1,668	1
7	52516	CAGE A AIGUILLES K25X29X13	24,9	29,88	1
8	08009MT100	ENTRETOISE ROULEMENT D AXE - Démarreur électrique	35,96	43,152	1
9	50A01	VIS M6X8 DIN-6912	1,34	1,608	6
10	52901	ROUE LIBRE	22,87	27,444	1
11	10014MT100	SUPPORT DE ROULEMENT UNIDIRECTIONNEL	80,29	96,348	1
12	10006MT100	DEMARREUR ELECTRIQUE HUB	152,54	183,048	1
13	61001	AIGUILLE - Ø3X9,8	2,4	2,88	2
14	08010MT100	ARRACHE VOLANT - Démarreur électrique	80,29	96,348	1
15	52902	ROULEMENT A RESSORT UNIDIRECTIONNEL	2,58	3,096	1



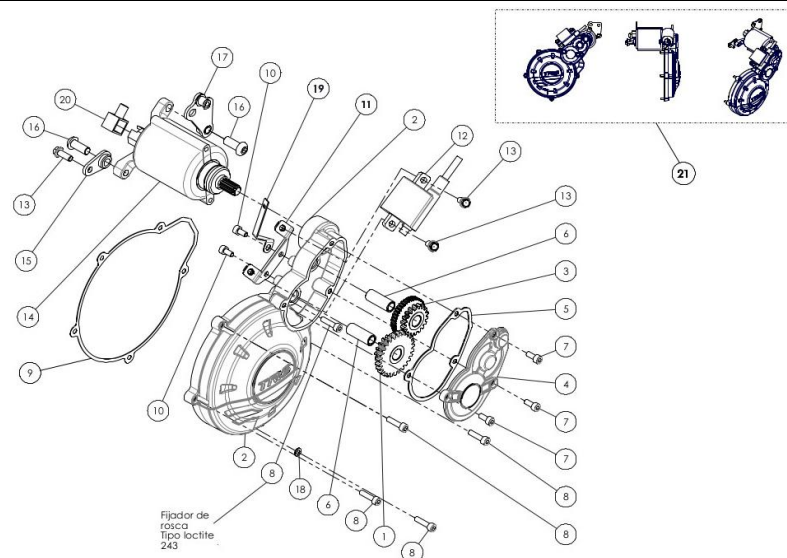
## 09MT. BOITE DE VITESSES



	REFERENCES	PIECES	Prix HT public	Prix TTC public	QUANTITÉ
1	55012	CIRCLIP DIN-471 Ø19	1,22	1,464	1
2a	09020MT100	PIGNON SORTIE DE BOITE 10Z (250-280-300)	24,49	29,388	1
2b	09026MT100	PIGNON SORTIE DE BOITE 11Z (uniquement pièce de rechange)	25,86	31,032	1
3	09021MT100	ENTRETOISE - Pignon de sortie de boîte	13,48	16,176	1
4	53017	JOINT TORIQUE D'ENTRETOISE DE PIGNON SORTIE DE BOITE 20X1,5	1,22	1,464	1
5	54010	JOINT DOUBLE LEVRE Ø26 Ø40 L7	1,63	1,956	1
6	52111	ROULEMENT 6204-C	13,07	15,684	1
7	09019MT100	AXE SECONDAIRE	70,25	84,3	1
8	09004MT100	PIGNON 2ème - SECONDAIRE	52,12	62,544	1
9	09005MT100	RONDELLE 30X25, 1X1 Pignon de seconde	3,19	3,828	1
10	55009	CIRCLIP SW 25X1,2	4,08	4,896	1
11	09006MT100	PIGNON 4ème - SECONDAIRE	41,84	50,208	1
12	52509	DEMI CAGE A AIGUILLES K18X22X10D	12,86	15,432	1
13	09008MT100	PIGNON 3ème - SECONDAIRE	41,84	50,208	1
14	09009MT100	PIGNON 5ème - SECONDAIRE	55,12	66,144	1
15	55007	CIRCLIP SW 22X1,2	4,08	4,896	2
16	09007MT100	RONDELLE DENTÉE 26X22X0,5 - Pignon 3ème - secondaire	2,86	3,432	2
17	52510	CAGE A AIGUILLES K18X22X10	42,05	50,46	1



## 10MT. DEMARREUR ELECTRIQUE



	REFERENCES	PIECES	Prix HT public	Prix TTC public	QUANTITÉ
1	10005MT100	PIGNON 2nd - Démarreur électrique	92,33	110,796	1
2	10001MT100	COUVERCLE DEMARREUR ELECTRIQUE	39,47	47,364	1
3	10004MT100	PIGNON 3ème - Démarreur électrique	92,33	110,796	1
4	10002MT100	COUVERCLE PIGNON - Démarreur électrique	42,84	51,408	1
5	10007MT100	JOINT COUVERCLE PIGNON - Démarreur électrique	10,68	12,816	1
6	10008MT100	AXE PIGNON	4,09	4,908	2
7	50124	VIS ALLEN M5X12	0,18	0,216	3
8	50112	BOULON ALLEN M5X20	0,29	0,348	5
9	08003MT100	JOINT COUVERCLE D ALLUMAGE	9,64	11,568	1
10	50122	BOULON ALLEN M5X10	0,68	0,816	2
11	10009MT100	SUPPORT Démarreur électrique	96,35	115,62	1
12	70203	BOBINE D ALLUMAGE	67,12	80,544	1
13	50903	BOULON HEXAGONAL + RONDELLE M6X16	1,08	1,296	3
14	70261	DEMARREUR 12V ONE	270,8	324,96	1
15	10011MT100	SUPPORT MOTEUR INFERIEUR - Démarreur électrique	28,5	34,2	1
16	50201	BOULON ALLEN M8X20	0,71	0,852	2
17	10015MT100	SUPPORT MOTEUR SUPERIEUR - Démarreur électrique	31,96	38,352	1
18	56103	RONDELLE EN CUIVRE 5X9X1	1,39	1,668	1

































































































































